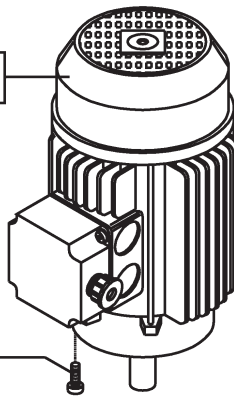


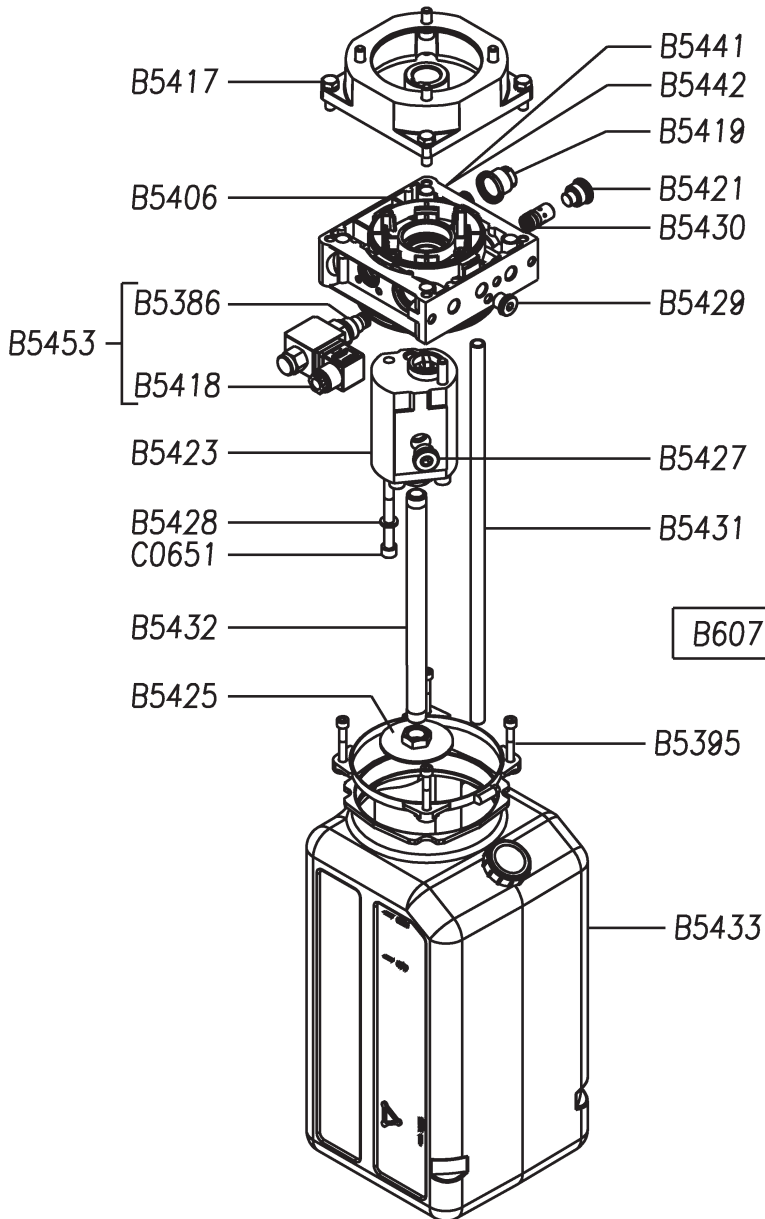
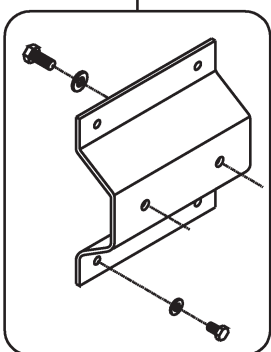
B0746 TR

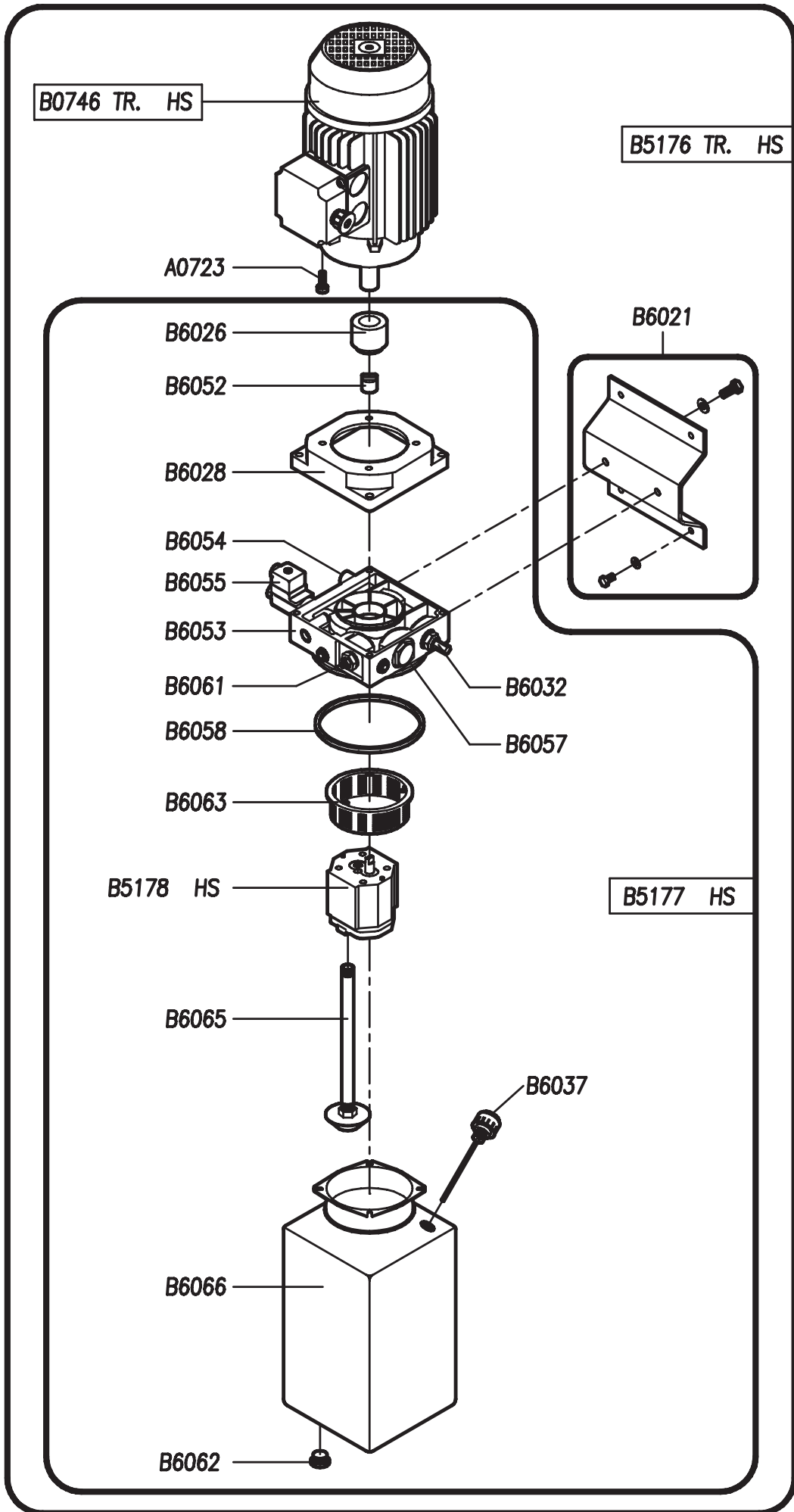


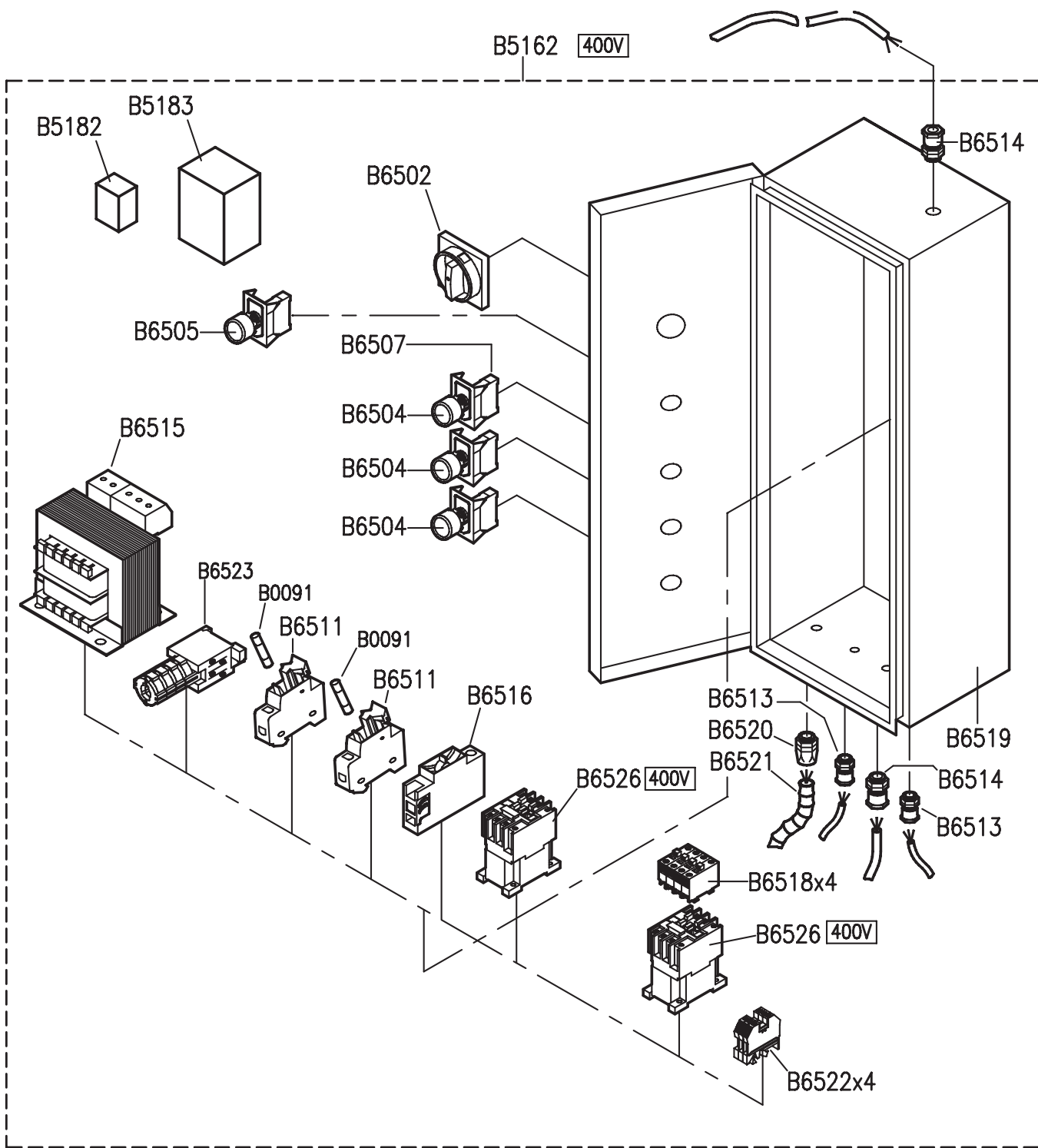
B6079 TR

A0723

B6021









**Dichiarazione di conformità - Declaration of Conformity  
Konformitätserklärung - Déclaration de conformité  
Declaración de conformidad - Overensstemmelseserklæring  
Samsverserklæring - Överensstämmande intyg  
EG-Conformiteitsverklaring**



**OMA s.r.l.**

**Via dell' Artigianato, 64 36045 LONIGO (Vicenza) Italy  
Tel.++/+444/436199 - Fax ++/+444/436208**

**con la presente dichiariamo che il ponte sollevatore modello  
déclare par la presente que le pont elevateur modèle  
hereby we declare that the lift model  
hiermit erklären wir, daß Die Hebebühne Modell  
por la presente declara, que l'elevador modelo  
Vi erklærer hermed, at autoløfter model  
Vi erklærer herved, at løftebuk model  
Vi deklarerar härmed att billyft modell  
verklaren hiermee, dat**

**527R**



è stato costruito in conformità alle normative 73/23 CEE - 89/336 CEE e 98/37/CE



a été construite en conformité avec les normes 73/23 CEE - 89/336 CEE et 98/37/CE



was manufactured in conformity with the normes 73/23 CEE - 89/336 CEE and 98/37/CE



in Übereinstimmung mit den Richtlinien 73/23 CEE - 89/336 CEE und 98/37/CE



ha sido fabricado según las disposiciones 73/23 CEE - 89/336 CEE y 98/37/CE



er fremstillet i overensstemmelse med bestemmelserne i 73/23 EØF - 89/336 EØF - 98/37/EØF



ble produsert i samsvar med direktivene 73/23 CEE - 89/336 CEE - 98/37/CE



är framställd i överensstämmelse med direktiv 73/23 EG - 89/336 EG - 98/37/EG



waarop deze verklaring betrekking heeft, voldoet aan de voorschriften van richtlijn 73/23/EEG en 89/336 EEG en 98/37 EEG en de daaropvolgende veranderingen en aanvullingen.

Ente certificatore - Organisme cetrificateur  
Certification institute - Testinstitut  
CE0044 TÜV

Registrazione Nr. - Enregistrement N°  
Registered No. - Registreringsnummer.  
04 205 - 2637/98

Lonigo 28/08/2000